

TAPE 80

Fermeuse de cartons à ruban adhésif



Avantages

- **Machine semi-automatique de dépose de ruban adhésif** sur les parties supérieure et inférieure des cartons, spécialement conçue pour fermer des séries de taille identique
- Ajustement manuel, simple et rapide, de la taille des cartons entre 2 séries de différentes tailles : le réglage en hauteur et largeur des cartons se fait par manivelles
- Fonctionnement :
 - Le carton est introduit manuellement après que l'opérateur a plié les rabats supérieurs
 - La machine dépose le ruban adhésif sur la partie supérieure et inférieure du carton, il est ainsi parfaitement scellé.
- Le système de courroies d'entraînement latérales permet de passer des cartons de petite largeur (100 mm)

Caractéristiques

- Bandes d'entraînement latérales H 70 mm pour un transfert optimal et stable du carton, avec une vitesse allant jusqu'à 22 m/min
- Réglage manuel de la hauteur et de la largeur par manivelles
- Têtes de dépose supérieure + inférieure
- Largeur du ruban : 25 à 75 mm selon la tête (à décider au moment de la commande)
- Diamètre max de la bobine : 360 mm / Diamètre intérieur de la bobine : 76 mm
- Tension réglable du ruban
- Dispositif de coupe mécanique
- Hauteur plan de travail : 650 mm
- Pieds à base fixe

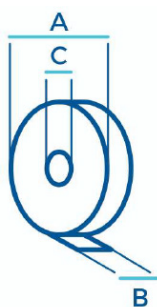
Options

- Pieds à roulettes avec frein
- Hauteur de table réglable jusqu'à 750 mm de hauteur
- Protections latérales en tôle avec porte d'accès
- Rallonge des courroies d'entraînement
- Couleur personnalisée
- Version OPP (commandes à droite)

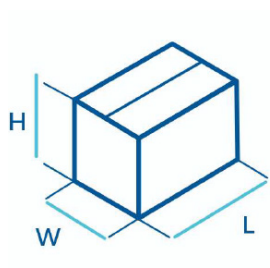
Données techniques

Poids	174 kg
Capacité de production	jusqu'à 16 boîtes/min
Vitesse ajustable	jusqu'à 22 m/min
Tension d'alimentation	230 V mono, 50/60 Hz
Puissance totale installée	0.25 kW
Protection électrique	IP 54
Température d'utilisation	5 à 35 °C

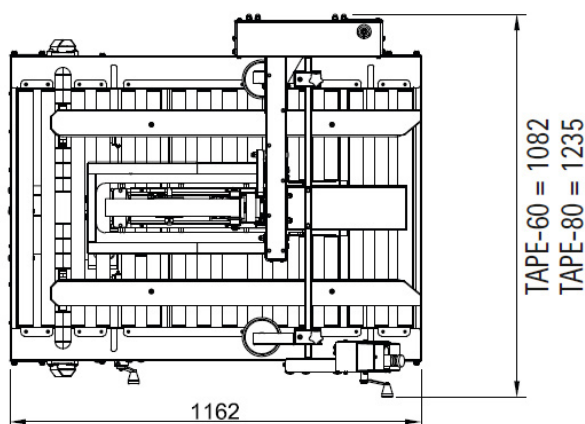
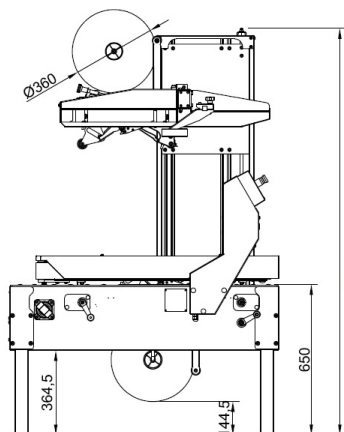
Dimensions



A (mm)	360 maxi
B (mm)	25 à 75
C (mm)	76



L (mm)	150 à l'infini
W (mm)	100 à 820
H (mm)	120 à 820



L (mm)	1 162
W (mm)	1 235
H (mm)	1 094